 F-5108

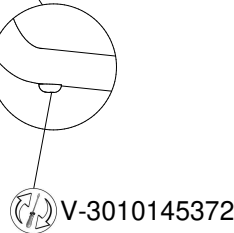
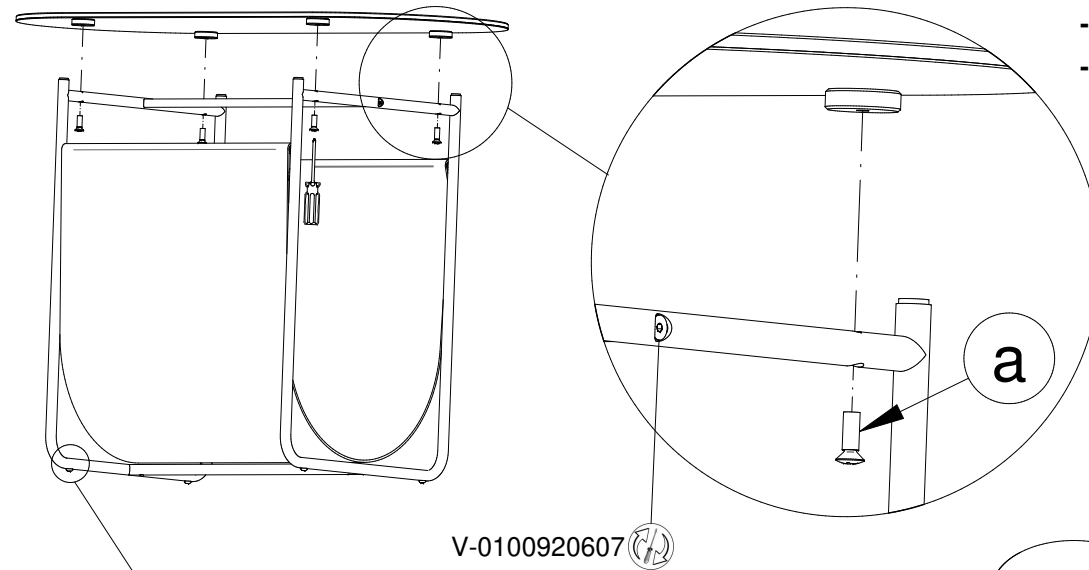


a x n°4

- **I** Prima di iniziare il montaggio, identificare tutti i componenti con l'aiuto delle istruzioni.
- **GB** Before starting to assembly, please identify all components .
- **D** Vor der montage, sind die einzelteile anhand der montageanleitung zu identifizieren.
- **F** Avant de débuter le montage, identifiez tous les composants a l'aide de la notice.
- **E** Antes de iniciar el montaje, identifique todos los componentes con ayuda de la nota.



- **I** Pezzo di ricambio.
- **GB** Spare part.
- **D** Ersatzteil.
- **F** Pièce en échange / s.a.v.
- **E** Repuesto



H-A 5108 01 00



Calligaris S.p.A.
 Via Trieste, 12
 33044 Manzano
 (Udine) Italy
 Tel. +39 0432 748211
 calligaris.com

COMUNICAZIONI AL CLIENTE	CUSTOMER INFORMATION	MITTEILUNG AN DIE KUNDEN	COMMUNICATIONS AU CLIENT	COMUNICACIONES AL CLIENTE
LA PRESENTE SCHEDA PRODOTTO DEVE ESSERE CONSEGNATA AL CLIENTE UNITAMENTE ALLA MERCE ACQUISTATA	THIS PRODUCT LIST MUST BE DELIVERED TO THE CUSTOMER TOGETHER WITH THE PURCHASED MATERIAL	DIE VORLIEGENDE KARTE MIT DEN TECHNISCHEN DATEN DES PRODUKTS IST DEM KUNDEN ZUSAMMEN MIT DEM EINGEKkauFTEN PRODUKT ZU ÜBERGEBEN	LA FICHE PRODUIT DOIT ÊTRE REMISE AU CLIENT AVEC LA MARCHANDISE	LA FICHA DE PRODUCTO DEBE ENVIARSE AL CLIENTE JUNTO A LA MERCANCIA
Tavolino (Base): 'Magazine' Modello: CS/5108 Materiali Struttura in metallo verniciato Oppure Struttura in metallo ottonato lucido Rigenerato di cuoio Istruzioni d'uso	Small table (Base): 'Magazine' Model: CS/5108 Materials Structure in lacquered metal Or Structure in metal polished brass Regenerated leather User instructions	Tischgestell: 'Magazine' Modell: CS/5108 Materialien Gestell aus lackiertem Metall Oder Gestell aus Metall Messing poliert Regeneriertem Leder Gebrauchsanweisung	Petite table (Base): 'Magazine' Modèle: CS/5108 Matériaux Structure en métal verni Ou Structure en métal laiton poli Synderme Instructions	Mesita (Base): 'Magazine' Modelo: CS/5108 Materiales Estructura en metal lacado O Estructura en metal latón pulido Cuero regenerado Instrucciones de uso
Per il montaggio fare riferimento alle relative istruzioni	Refer to the instructions for assembly	Zur Montage die entsprechende Gebrauchsanweisung konsultieren	Pour l'assemblage voir les instructions	Para el montaje seguir las instrucciones al pie de la letra
Al fine di garantire la stabilità e la durata nel tempo dell'articolo, si consiglia di verificare periodicamente il corretto serraggio delle viterie	In order to guarantee stability and life of the article, periodically check that the screws are correctly tightened	Zur Gewährleistung der Stabilität und der Beständigkeit des Artikels, ist die regelmäßige Prüfung der korrekten Schraubenbefestigung ratsam	Afin de garantir la stabilité et la durée de l'article il est conseillé de vérifier périodiquement le serrage des vis	Al fin de garantizar la estabilidad y la duración en el tiempo del artículo, se aconseja controlar periódicamente que los tornillos sean correctamente apretados
Carico massimo applicabile uniformemente distribuito sul piano:	Maximum weight bearing on the top (with equally distributed weight):	Maximale Tragfähigkeit bei verteiltem Gewicht:	Poids maximal applicable à distribuer uniformément sur le plateau:	Peso máximo aplicable distribuido uniformemente sobre el plano:
10 kg	10 kg	10 kg	10 kg	10 kg
Carico massimo applicabile uniformemente distribuito sul portariviste:	Maximum weight bearing on the magazine rack (with equally distributed weight):	Maximale Tragfähigkeit des Zeitschriftenständers bei verteiltem Gewicht:	Poids maximal applicable à distribuer uniformément sur le porte-revues:	Peso máximo aplicable distribuido uniformemente sobre el revistero:
10 kg	10 kg	10 kg	10 kg	10 kg
Il prodotto non è adatto ad uso esterno	The product is not suitable for outdoor use	Das Produkt ist für die Außenanwendung nicht geeignet	Le produit n'est pas prévu pour l'extérieur	El producto no es apto para el uso en exteriores
La poltrona va utilizzata con le quattro gambe o la base appoggiate/a sempre sul pavimento	The armchair must be used with its four legs or its base resting on the floor at all times	Der Sessel wird mit den vier ständig auf dem Boden aufliegenden Beinen, oder Sockel, verwendet	La fauteuil doit toujours être utilisée avec les quatre pieds ou la base bien appuyés au sol.	El sillón debe ser utilizada con las cuatro patas o la base apoyadas siempre al suelo
Non salire sul tavolino	Do not climb on the small table	Steigen Sie nicht auf das Tischchen	Ne pas monter sur la petite table	No subirse sobre la mesita
In caso di spostamento del tavolino sollevarlo adeguatamente	When moving the small table, make sure that it is lifted properly	Zum Verschieben des Tischchens, dieses entsprechend anheben	En cas de déplacement la petite table doit être soulevée et non trainée au sol	En caso de traslado de la mesita levantarla adecuadamente
Il contatto delle superfici del prodotto con corpi caldi può danneggiare il materiale	Contact with hot items can damage the surface	Um Schäden vorzubeugen, verhindern Sie bitte den Kontakt der Oberflächen mit heißen Gegenständen	Le contact de la surface du dessus avec des corps chauds peut endommager le matériel	El contacto de la superficie del producto con cuerpos calientes puede degenerar el material
Per interventi di straordinaria manutenzione o di riparazione rivolgersi al rivenditore di fiducia	For major maintenance or repairs, consult the retailer	Wenden Sie sich für außerordentliche Wartungsarbeiten oder Reparaturen an den Händler Ihres Vertrauens	Pour toute intervention d'entretien extraordinaire ou de réparation, contacter le revendeur	En caso de reparaciones o de mantenimiento extraordinario dirigirse al comercio vendedor
Una volta dismessi il prodotto od i suoi componenti non vanno dispersi nell'ambiente, ma conferiti ai sistemi pubblici di smaltimento rifiuti	Once the product or its components are no longer used, make sure that they are disposed of correctly through the public waste disposal services	Wenn das Produkt oder seine Komponenten keine Verwendung mehr findet, dann muß es entsprechend über öffentliche Müllsysteme entsorgt werden	A la fin de son utilisation, le produit ou ses éléments ne doivent pas être abandonnés dans l'environnement, mais déposés auprès des centres de traitement et d'élimination des déchets	Cuando se desecha el producto utilizar los canales apropiados
Consigli di manutenzione	Maintenance recommendations	Wartungshinweise	Conseils d'entretien	Consejos de mantenimiento
I liquidi rovesciati devono essere assorbiti immediatamente con un panno pulito e asciutto	Any spills should be wiped up immediately with a clean, dry cloth	Verschüttete Flüssigkeiten müssen sofort mit einem sauberen und trockenen Tuch entfernt werden	Les liquides renversés doivent être absorbés immédiatement avec un chiffon propre et sec	Los líquidos derramados deben ser absorbidos inmediatamente con un paño limpio y seco
Per la pulizia delle parti in metallo, utilizzare esclusivamente prodotti specifici	To clean metal parts, use products that are specifically for metal	Verwenden Sie zur Reinigung der Metallteile ausschließliche Produkte, die speziell für Metall geeignet sind	Pour le nettoyage des parties en métal, utiliser exclusivement des produits spécifiques pour le métal	Para la limpieza de las partes metálicas, utilizar exclusivamente productos específicos para el metal
Per la pulizia del cuoio, utilizzare esclusivamente prodotti specifici	To clean the leather, specific products to be used only	Zur Reinigung des Leders sind ausschließlich dafür vorgesehene Produkte zu verwenden	Pour le nettoyage du cuir, utiliser exclusivement des produits spécifiques	Para la limpieza del cuero, utilizar exclusivamente productos específicos
Non usare prodotti abrasivi	Do not use abrasive products	Benutzen Sie keine Schleifmittel	Ne pas utiliser des produits abrasifs	No usar productos abrasivos
La Calligaris S.p.a. declina ogni responsabilità derivante da un uso improprio dell'oggetto sopra descritto	Calligaris S.p.a. disclaims any responsibility deriving from incorrect use of the above mentioned object	Die Calligaris S.p.a. übernimmt keine Haftung bei unsachgemäßem Gebrauch des Produkts	Calligaris S.p.a. décline toute responsabilité en cas d'utilisation erronée de l'objet indiqué ci-dessus	Calligaris S.p.a. declina toda responsabilidad derivada de una utilización inapropiada de los objetos arriba descritos