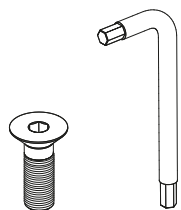




H-A 6046 01 00-2

F-6046

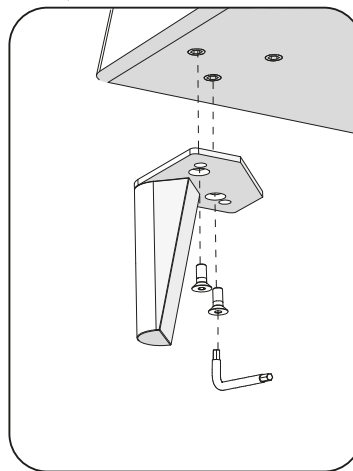
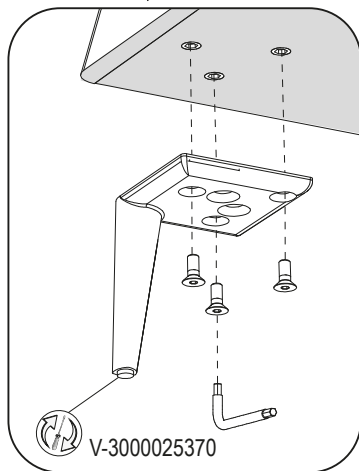
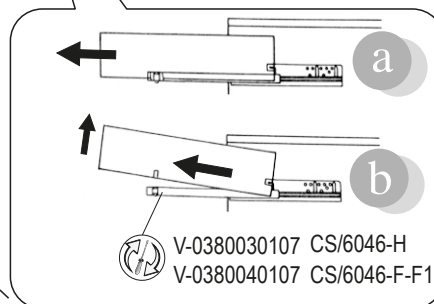
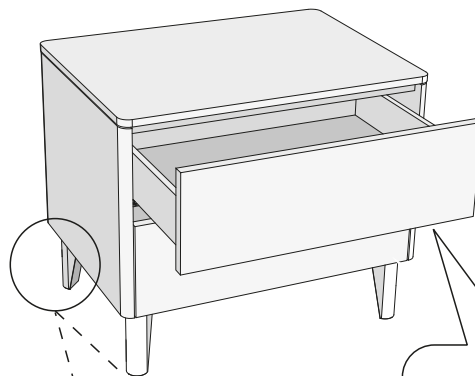


a x n° 12 x n° 1

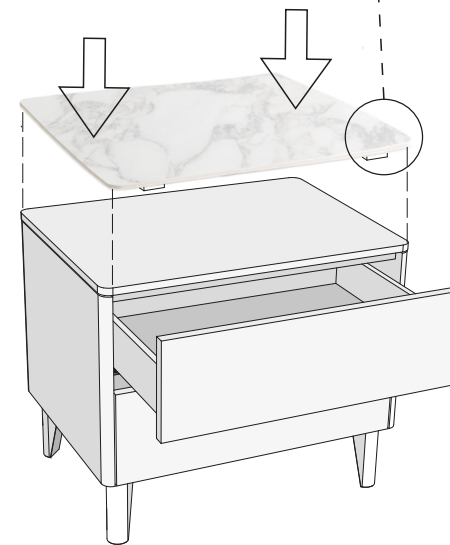


- I Pezzo di ricambio.
- GB Spare part.
- D Ersatzteil.
- F Pièce en échange / s.a.v.
- E Repuesto
- I Prima di iniziare il montaggio identificare tutti i componenti con l'aiuto delle istruzioni.
- GB Before starting to assembly, please identify all components.
- D Vor der montage sind die einzelteile anhand der montageanleitung zu identifizieren.
- F Avant de débuter le montage identifiez tous les composants a l'aide de la notice.
- E Antes de iniciar el montaje, identifique todos los componentes con ayuda de la nota.

CS/6046-H-F-F1



CS/6046-H C-F C-F1 C



COMUNICAZIONI AL CLIENTE	CUSTOMER INFORMATION	MITTEILUNG AN DIE KUNDEN	COMMUNICATIONS AU CLIENT	COMUNICACIONES AL CLIENTE
LA PRESENTE SCHEDA PRODOTTO DEVE ESSERE CONSEGNATA AL CLIENTE UNITAMENTE ALLA MERCE ACQUISTATA	THIS PRODUCT LIST MUST BE DELIVERED TO THE CUSTOMER TOGETHER WITH THE PURCHASED MATERIAL	DIE VORLIEGENDE KARTE MIT DEN TECHNISCHEN DATEN DES PRODUKTS IST DEM KUNDEN ZUSAMMEN MIT DEM EINGEKkauFTEN PRODUKT ZU ÜBERGEBEN	LA FICHE PRODUIT DOIT ÊTRE REMISE AU CLIENT AVEC LA MARCHANDISE	LA FICHA DE PRODUCTO DEBE ENVIARSE AL CLIENTE JUNTO A LA MERCANCIA
Mobile: 'Boston' Modello: CS/6046	Cabinet: 'Boston' Model: CS/6046	Möbelstück: 'Boston' Modell: CS/6046	Meuble: 'Boston' Modèle: CS/6046	Mueble: 'Boston' Modelo: CS/6046
Materiali Elementi a pannello in particelle di legno a bassa emissione di formaldeide in conformità alle normative europee classe E1 e alle normative USA, rivestiti in legno verniciato Oppure Elementi in MDF a bassa emissione di formaldeide in conformità alle normative europee classe E1 e alle normative USA, rivestiti in legno verniciato	Materials Panels in wooden chipboard with low formaldehyde emission, in compliance with E1 class European standards and USA standards, covered with lacquered wood Or Elements made of MDF with low formaldehyde emission, in compliance with E1 class European standards and USA standards, covered with lacquered wood	Materialien Paneele aus Holzspänen mit niedrigen Formaldehydausstoßwerten gemäß den Europäischen Vorschriften Klasse E1, und den amerikanischen Vorschriften, Holzbeschichtung, gebeizt Oder Elemente aus MDF mit niedrigen Formaldehydausstoßwerten gemäß den Europäischen Vorschriften Klasse E1, und den amerikanischen Vorschriften, Holzbeschichtung, gebeizt	Matériaux Panneaux en bois aggloméré à émission limitée de formaldéhyde conformément aux normes européennes classe E1 et aux normes américaines, plaqués en bois verni Ou Eléments en MDF à émission limitée de formaldéhyde conformément aux normes européennes classe E1 et aux normes américaines, plaqués en bois verni	Materiales Paneles de partículas de madera de baja emisión de formaldehído en conformidad a las normativas europeas clase E1 y a las normativas USA, revestidos de madera barnizada O Pieza de MDF de baja emisión de formaldehído en conformidad a las normativas europeas clase E1 y a las normativas USA, revestidos de madera barnizada
Istruzioni d'uso Per il montaggio fare riferimento alle relative istruzioni Al fine di garantire la stabilità e la durata nel tempo dell'articolo, si consiglia di verificare periodicamente il corretto serraggio delle viterie Carico massimo applicabile uniformemente distribuito in ogni cassetto: 12 kg Carico massimo applicabile uniformemente distribuito sul piano: 20 kg Il prodotto non è adatto ad uso esterno Il contatto delle superfici del prodotto con corpi caldi può danneggiare il materiale Per interventi di straordinaria manutenzione o di riparazione rivolgersi al rivenditore di fiducia Una volta dismessi il prodotto od i suoi componenti non vanno dispersi nell'ambiente, ma conferiti ai sistemi pubblici di smaltimento rifiuti	User instructions Refer to the instructions for assembly In order to guarantee stability and life of the article, periodically check that the screws are correctly tightened Maximum weight bearing on each drawer (with equally distributed weight): 12 kg Maximum weight bearing on the top (with equally distributed weight): 20 kg The product is not suitable for outdoor use Contact with hot items can damage the surface For major maintenance or repairs, consult the retailer Once the product or its components are no longer used, make sure that they are disposed of correctly through the public waste disposal services	Gebrauchsanweisung Zur Montage die entsprechende Gebrauchsanweisung konsultieren Zur Gewährleistung der Stabilität und der Beständigkeit des Artikels, ist die regelmäßige Prüfung der korrekten Schraubenbefestigung ratsam Maximale Tragfähigkeit der Schublade bei verteiltem Gewicht: 12 kg Maximale Tragfähigkeit bei verteiltem Gewicht: 20 kg Das Produkt ist für die Außenanwendung nicht geeignet Der Kontakt der Oberflächen des Produktes mit warmen Körpern kann das Material schädigen Wenden Sie sich für außerordentliche Wartungsarbeiten oder Reparaturen an den Händler Ihres Vertrauens Wenn das Produkt oder seine Komponenten keine Verwendung mehr findet, dann muß es entsprechend über öffentliche Müllsysteme entsorgt werden	Instructions Pour l'assemblage voir les instructions Afin de garantir la stabilité et la durée de l'article il est conseillé de vérifier périodiquement le serrage des vis Poids maximal applicable à distribuer uniformément dans chaque tiroir: 12 kg Poids maximal applicable à distribuer uniformément sur le plateau: 20 kg Le produit n'est pas prévu pour l'extérieur Le contact de la surface du dessus avec des corps chauds peut endommager le matériel Pour toute intervention d'entretien extraordinaire ou de réparation, contacter le revendeur A la fin de son utilisation, le produit ou ses éléments ne doivent pas être abandonnés dans l'environnement, mais déposés auprès des centres de traitement et d'élimination des déchets	Instrucciones de uso Para el montaje seguir las instrucciones al pie de la letra Al fin de garantizar la estabilidad y la duración en el tiempo del artículo, se aconseja controlar periódicamente que los tornillos sean correctamente apretados Peso máximo aplicable distribuido uniformemente en cada cajón: 12 kg Peso máximo aplicable distribuido uniformemente sobre el plano: 20 kg El producto no es apto para el uso en exteriores El contacto de la superficie del producto con cuerpos calientes puede degenerar el material En caso de reparaciones o de mantenimiento extraordinario dirigirse al comercio vendedor Cuando se deseché el producto utilizar los canales apropiados
Consigli di manutenzione I liquidi rovesciati devono essere assorbiti immediatamente con un panno pulito e asciutto Per la pulizia delle parti in legno, utilizzare esclusivamente prodotti specifici Non usare prodotti abrasivi La Calligaris S.p.A. declina ogni responsabilità derivante da un uso improprio dell'oggetto sopra descritto	Maintenance recommendations Any spills should be wiped up immediately with a clean, dry cloth To clean wooden parts, use products that are specifically for wood Do not use abrasive products Calligaris S.p.A. disclaims any responsibility deriving from incorrect use of the above mentioned object	Wartungshinweise Verschüttete Flüssigkeiten müssen sofort mit einem sauberen und trockenen Tuch entfernt werden Verwenden Sie zur Reinigung der Holzteile ausschließlich Produkte, die speziell für Holz geeignet sind Benutzen Sie keine Schleifmittel Die Calligaris S.p.A. übernimmt keine Haftung bei unsachgemäßem Gebrauch des Produktes	Conseils d'entretien Les liquides renversés doivent être absorbés immédiatement avec un chiffon propre et sec Pour le nettoyage des parties en bois, utiliser exclusivement des produits spécifiques pour le bois Ne pas utiliser des produits abrasifs Calligaris S.p.A. décline toute responsabilité en cas d'utilisation erronée de l'objet indiqué ci-dessus	Consejos de mantenimiento Los líquidos derramados deben ser absorbidos inmediatamente con un paño limpio y seco Para la limpieza de las partes de madera, utilizar exclusivamente productos específicos para la madera No usar productos abrasivos Calligaris S.p.A. declina toda responsabilidad derivada de una utilización inapropiada de los objetos arriba descritos