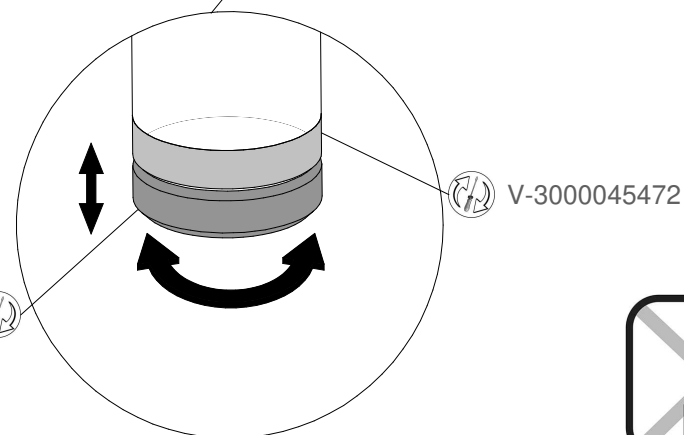
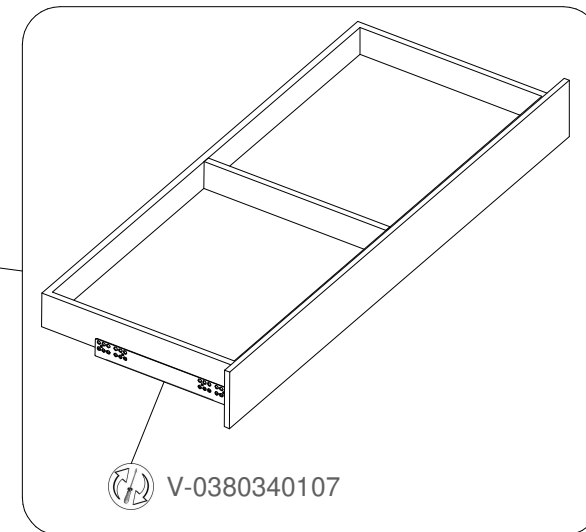
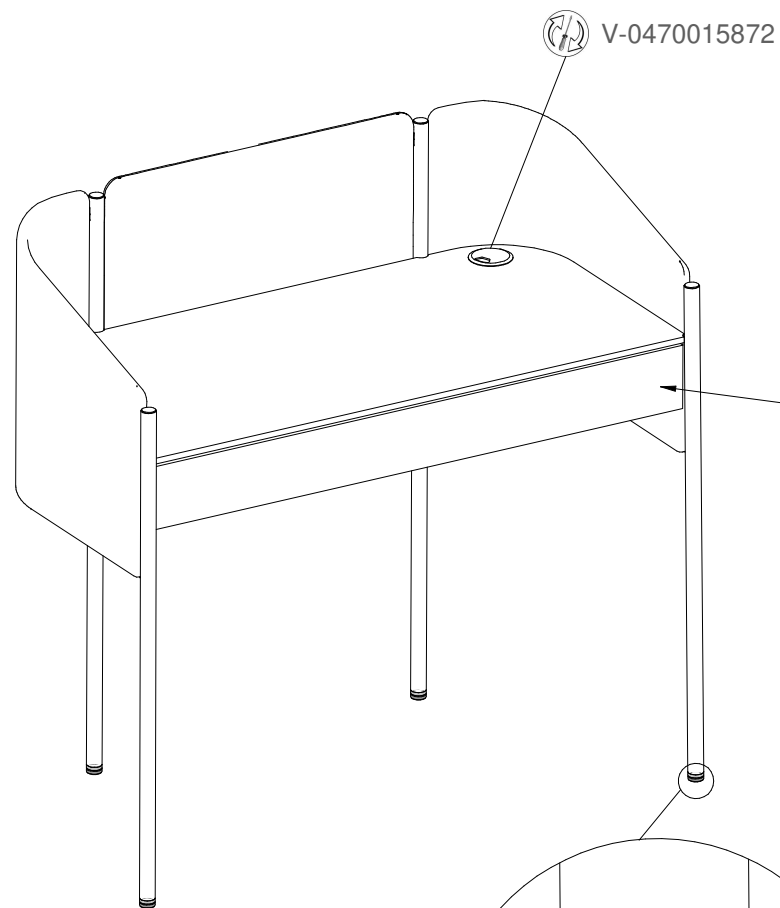




- I Pezzo di ricambio.
- GB Spare part.
- D Ersatzteil.
- F Pièce en échange / s.a.v.
- E Repuesto



V-0440175772

H-A 4116 01 00



Calligaris S.p.A.  
Via Trieste, 12  
33044 Manzano  
(Udine) Italy  
Tel. +39 0432 748211  
calligaris.com

calligaris



**COMUNICAZIONI AL CLIENTE**

LA PRESENTE SCHEDA PRODOTTO DEVE ESSERE CONSEGNATA AL CLIENTE UNITAMENTE ALLA MERCE ACQUISTATA

Scrivania: 'Biblio'  
Modello: CS/4116  
Materiali

Struttura in metallo verniciato

Piano in MDF a bassa emissione di formaldeide in conformità alle normative europee classe E1 e alle normative USA, nobilitato

Cuoio rigenerato

**Istruzioni d'uso**

Per il montaggio fare riferimento alle relative istruzioni

Al fine di garantire la stabilità e la durata nel tempo dell'articolo, si consiglia di verificare periodicamente il corretto serraggio delle viterie

Carico massimo applicabile uniformemente distribuito sul piano:

40 kg

Carico massimo applicabile uniformemente distribuito nel cassetto:

5 kg

Il prodotto non è adatto ad uso esterno

Il prodotto non è adatto ad ambienti umidi

Non salire sul tavolo

In caso di spostamento del tavolo sollevarlo adeguatamente

Il contatto delle superfici del prodotto con corpi caldi può danneggiare il materiale

Per interventi di straordinaria manutenzione o di riparazione rivolgersi al rivenditore di fiducia

Una volta dismessi il prodotto od i suoi componenti non vanno dispersi nell'ambiente, ma conferiti ai sistemi pubblici di smaltimento rifiuti

**Consigli di manutenzione**

I liquidi rovesciati devono essere assorbiti immediatamente con un panno pulito e asciutto

Per la pulizia delle parti in metallo, utilizzare esclusivamente prodotti specifici

Per la pulizia delle parti in legno, utilizzare esclusivamente prodotti specifici

Per la pulizia del cuoio, utilizzare esclusivamente prodotti specifici

Non usare prodotti abrasivi

La Calligaris S.p.a. declina ogni responsabilità derivante da un uso improprio dell'oggetto sopra descritto

**CUSTOMER INFORMATION**

THIS PRODUCT LIST MUST BE DELIVERED TO THE CUSTOMER TOGETHER WITH THE PURCHASED MATERIAL

Desk: 'Biblio'  
Model: CS/4116  
Materials

Structure in lacquered metal

Top made of MDF with low formaldehyde emission, in compliance with class E1 European standards and US regulations, melaminated

Regenerated leather

**User instructions**

Refer to the instructions for assembly

In order to guarantee stability and life of the article, periodically check that the screws are correctly tightened

Maximum weight bearing on the top (with equally distributed weight):

40 kg

Maximum weight bearing on the drawer (with equally distributed weight):

5 kg

The product is not suitable for outdoor use

The product is not suitable for humid environments

Do not climb on the table

When moving the table, make sure that it is lifted properly

Contact with hot items can damage the surface

For major maintenance or repairs, consult the retailer

Once the product or its components are no longer used, make sure that they are disposed of correctly through the public waste disposal services

**Maintenance recommendations**

Any spills should be wiped up immediately with a clean, dry cloth

To clean metal parts, use products that are specifically for metal

To clean wooden parts, use products that are specifically for wood

To clean the leather, specific products to be used only

Do not use abrasive products

Calligaris S.p.a. disclaims any responsibility deriving from incorrect use of the above mentioned object

**MITTEILUNG AN DIE KUNDEN**

DIE VORLIEGENDE KARTE MIT DEN TECHNISCHEN DATEN DES PRODUKTS IST DEM KUNDEN ZUSAMMEN MIT DEM EINGEKkauFTEN PRODUKT ZU ÜBERGEBEN

Schreibtisch: 'Biblio'  
Modell: CS/4116  
Materialien

Gestell aus lackiertem Metall

Platte aus MDF mit niedrigen

Formaldehydausstoßwerten gemäß den Europäischen Vorschriften Klasse E1 und allen amerikanischen Vorschriften, melaminbeschichtet

Regeneriertem Leder

**Gebrauchsanweisung**

Zur Montage die entsprechende Gebrauchsanweisung konsultieren

Zur Gewährleistung der Stabilität und der Beständigkeit des Artikels, ist die regelmäßige Prüfung der korrekten Schraubenbefestigung ratsam

Maximale Tragfähigkeit bei verteiltem Gewicht:

40 kg

Maximale Tragfähigkeit der Schublade bei verteiltem Gewicht:

5 kg

Das Produkt ist für die Außenanwendung nicht geeignet

Das Produkt ist für feuchte Räume nicht geeignet

Steigen Sie nicht auf den Tisch

Zum Verschieben des Tisches, diesen entsprechend anheben

Um Schäden vorzubeugen, verhindern Sie bitte den Kontakt der Oberflächen mit heißen Gegenständen

Wenden Sie sich für außerordentliche Wartungsarbeiten oder Reparaturen an den Händler Ihres Vertrauens

Wenn das Produkt oder seine Komponenten keine Verwendung mehr findet, dann muß es entsprechend über öffentliche Müllsysteme entsorgt werden

**Wartungshinweise**

Verschüttete Flüssigkeiten müssen sofort mit einem sauberen und trockenen Tuch entfernt werden

Verwenden Sie zur Reinigung der Metallteile ausschließlich Produkte, die speziell für Metall geeignet sind

Verwenden Sie zur Reinigung der Holzteile ausschließlich Produkte, die speziell für Holz geeignet sind

Zur Reinigung des Leders sind ausschließlich dafür vorgesehene Produkte zu verwenden

Benutzen Sie keine Schleifmittel

Die Calligaris S.p.a. übernimmt keine Haftung bei unsachgemäßem Gebrauch des Produkts

**COMMUNICATIONS AU CLIENT**

LA FICHE PRODUIT DOIT ÊTRE REMISE AU CLIENT AVEC LA MARCHANDISE

Table bureau: 'Biblio'  
Modèle: CS/4116  
Matériaux

Structure en métal verni

Plateau en MDF à émission limitée de formaldéhyde conformément aux normes européennes E1 et normes USA, mélaminé

Synderme

**Instructions**

Pour l'assemblage voir les instructions

Afin de garantir la stabilité et la durée de l'article il est conseillé de vérifier périodiquement le serrage des vis

Poids maximal applicable à distribuer uniformément sur le plateau:

40 kg

Poids maximal applicable à distribuer uniformément dans le tiroir:

5 kg

Le produit n'est pas prévu pour l'extérieur

Le produit n'est pas prévu pour lieux humides

Ne pas monter sur la table

En cas de déplacement la table doit être soulevée et non trainée au sol

Le contact de la surface du dessus avec des corps chauds peut endommager le matériel

Pour toute intervention d'entretien extraordinaire ou de réparation, contacter le revendeur

A la fin de son utilisation, le produit ou ses éléments ne doivent pas être abandonnés dans l'environnement, mais déposés auprès des centres de traitement et d'élimination des déchets

**Conseils d'entretien**

Les liquides renversés doivent être absorbés immédiatement avec un chiffon propre et sec

Pour le nettoyage des parties en métal, utiliser exclusivement des produits spécifiques pour le métal

Pour le nettoyage des parties en bois, utiliser exclusivement des produits spécifiques pour le bois

Pour le nettoyage du cuir, utiliser exclusivement des produits spécifiques

Ne pas utiliser des produits abrasifs

Calligaris S.p.a. décline toute responsabilité en cas d'utilisation erronée de l'objet indiqué ci-dessus

**COMUNICACIONES AL CLIENTE**

LA FICHA DE PRODUCTO DEBE ENVIARSE AL CLIENTE JUNTO A LA MERCANCIA

Escritorio: 'Biblio'  
Modelo: CS/4116  
Materiales

Estructura en metal lacado

Encimera de MDF de baja emisión de formaldehído en conformidad con la normativa europea clase E1 y con las normativas USA, refinada

Cuero regenerado

**Instrucciones de uso**

Para el montaje seguir las instrucciones al pie de la letra

Al fin de garantizar la estabilidad y la duración en el tiempo del artículo, se aconseja controlar periódicamente que los tornillos sean correctamente apretados

Peso máximo aplicable distribuido uniformemente sobre el plano:

40 kg

Peso máximo aplicable distribuido uniformemente para el cajón:

5 kg

El producto no es apto para el uso en exteriores

El producto no es apto para el uso en ambientes húmedos

No subirse sobre la mesa

En caso de traslado de la mesa levantarlo adecuadamente

El contacto de la superficie del producto con cuerpos calientes puede degenerar el material

En caso de reparaciones o de mantenimiento extraordinario dirigirse al comercio vendedor

Cuando se deseché el producto utilizar los canales apropiados

**Consejos de mantenimiento**

Los líquidos derramados deben ser absorbidos inmediatamente con un paño limpio y seco

Para la limpieza de las partes metálicas, utilizar exclusivamente productos específicos para el metal

Para la limpieza de las partes de madera, utilizar exclusivamente productos específicos para la madera

Para la limpieza del cuero, utilizar exclusivamente productos específicos

No usar productos abrasivos

Calligaris S.p.a. declina toda responsabilidad derivada de una utilización inapropiada de los objetos arriba descritos